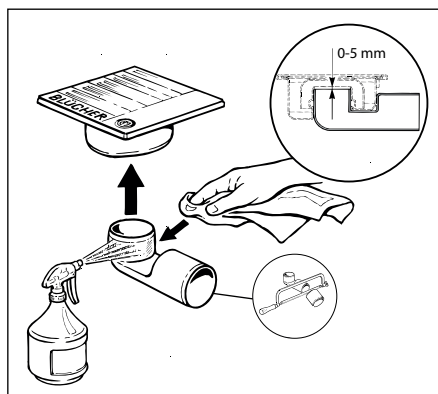


Plaatsingsadvies Blücher Compact serie



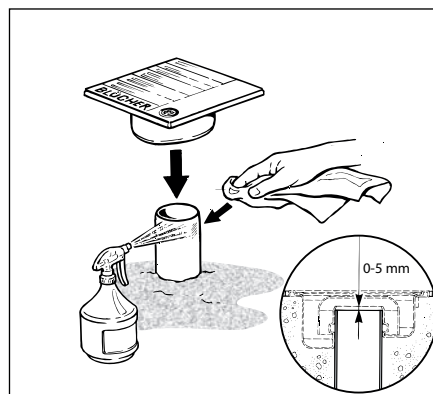
ALGEMEEN

- Vloerput compleet met rooster instorten. Stevig aanwerken met beton, krimvrije mortel of snelcement.
- Maak de vloerput voor oplevering goed schoon.
- Zorg voor een goede beluchting van de afvoerbuis en voldoende afschot van de vloer (2 cm per meter).
- Raadpleeg de afdichtleveranciers voor productspecificaties en verwerkingsmethoden.



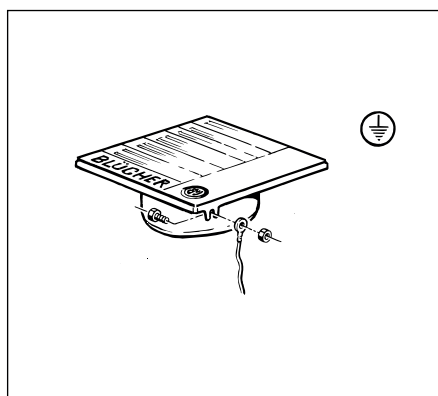
Aansluiting vloerput met zijaansluiting

Plaats de ABS kunststof zijaansluiting in de mofaansluiting met rubber manchet.



Aansluiting vloerput met onderaansluiting

Plaats de afvoerbuis van PVC, PE of PP direct in de mofaansluiting met rubber manchet.



Aardingspunt

De vloerput is voorzien van een aardingspunt om de randaarde te bevestigen.

