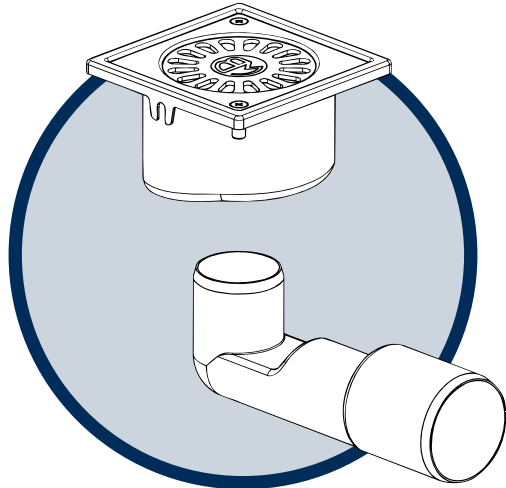


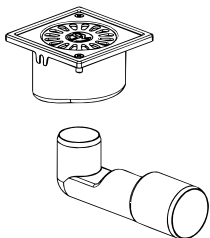


BLÜCHER

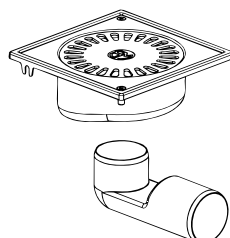
INSTALLATION INSTRUCTIONS
MONTAGEANLEITUNG
INSTALLATIE VOORSCHRIFT
INSTRUCTIONS DE POSE
INSTRUCCIONES DE MONTAJE
تعليمات التركيب



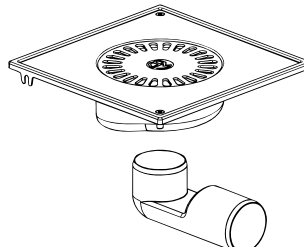
No. 182.101.040



No. 182.100.040
182.101.040

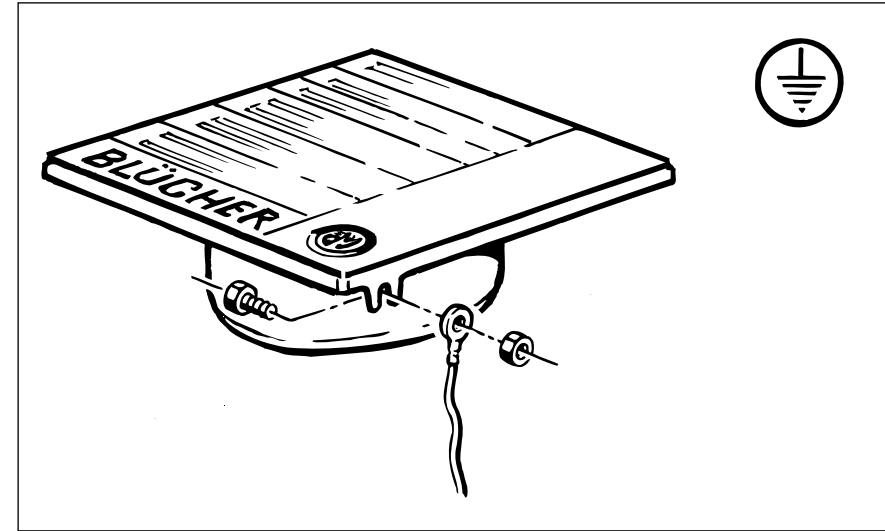


No. 182.150.050
182.151.050
182.152.050
182.153.050



No. 182.201.050
182.203.050

EQUIPOTENTIAL BONDING / POTENTIALAUSGLEICH / RANDAARDE BEVESTIGING
RACCORDMENT A LA TERRE / CONEXIÓN TOMA DE TIERRA / سلك التأسيس



EuroPipe EuroDrain

These installation instructions describe how to install the drain.
Diese Montageanleitung beschreibt wie der Ablauf zu montieren ist.
Dit installatie voorschrift beschrijft de installatie van de doucheput.
Ces instructions indiquent comment installer le siphon.
Estas instrucciones de montaje describen como debe montarse el sumidero.
تصف تعليمات التركيب طريقة تركيب مصفاة الصرف.

Local building and installation regulations to be observed.
Örtliche Bau- und Montageregeln sind zu beachten.
Locale bouwvoorschriften dienen in acht te worden genomen.
Respecter les règles de l'art et les normes de plomberie.
Deben tenerse en cuenta las normativas locales de construcción e instalación.
يجب مراعاة أنظمة البناء والتركيب المحلية.

The drawings are not dimensioned.
Die Zeichnungen sind nicht maßfest.
De tekeningen zijn niet maatgevoerd.
Dessins non cotés.
Los dibujos no están realizados a escala.
الرسمات التوضيحية ذات قياسات غير ثابتة.

Right of changes reserved.
Änderungen vorbehalten.
Recht op modificaties voorbehouden.
Document non contractuel.
Salvo errores u omisiones.
من حقنا الإحتفاظ بإبداخال التعديلات.

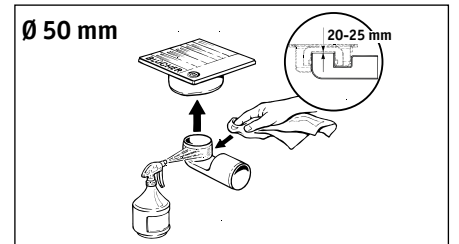
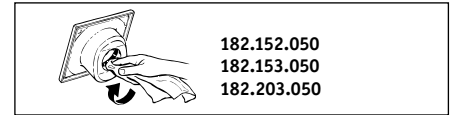
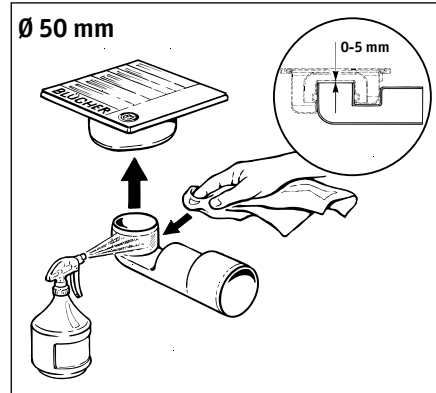
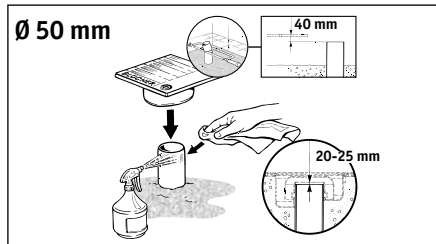
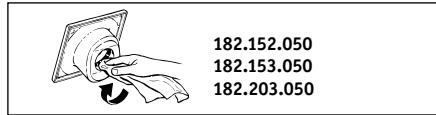
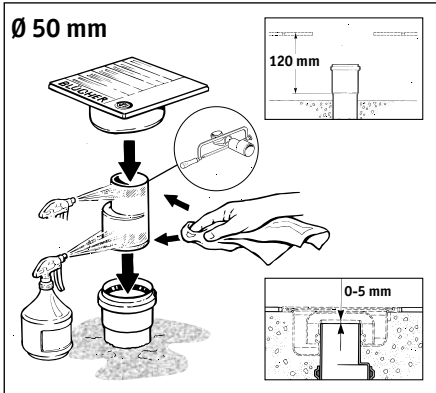
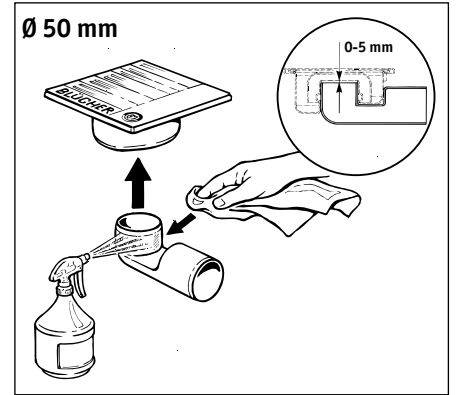
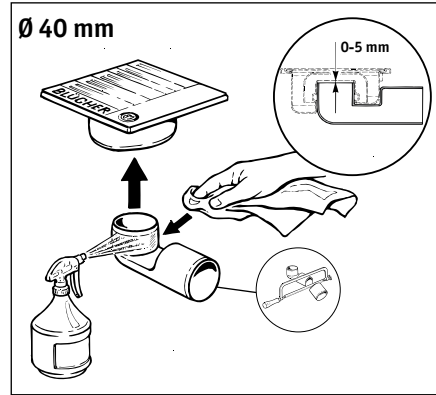
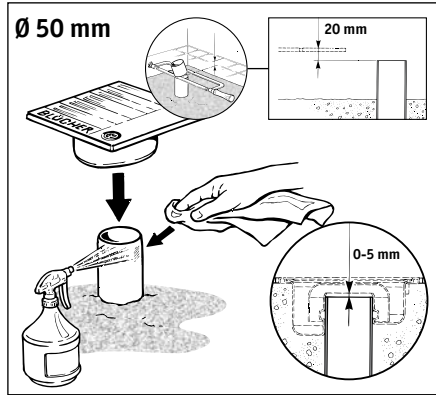
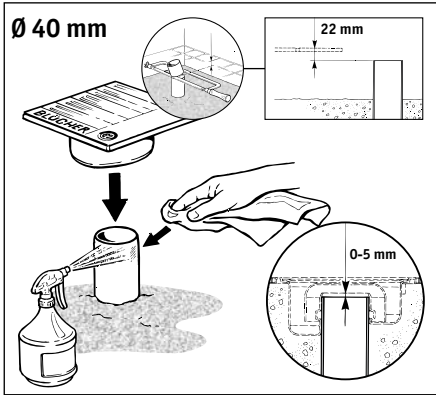
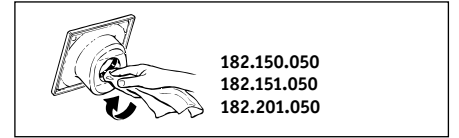
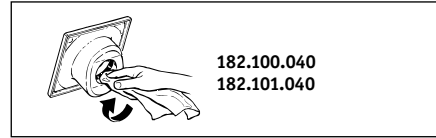
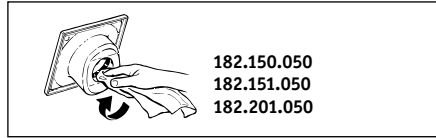
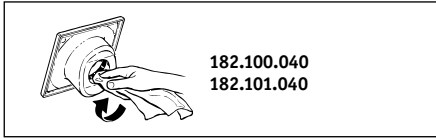


BLÜCHER

Pugdalvej 1 · DK-7480 Vildbjerg
Tel. +45 99 92 08 00 · Fax +45 97 13 33 50
www.blucher.com · mail@blucher.dk

PIPE CONNECTION - VERTICAL / ROHRE ANSCHLIESSEN - SENKRECHT / AANSLUITING VERTICAAL
 RACCORDEMENT - VERTICAL / CONEXIÓN DE TUBO - VERTICAL / توصيل الأنبوب - عموديا

PIPE CONNECTION - HORIZONTAL / ROHRE ANSCHLIESSEN - WAAGERECHT / AANSLUITING HORIZONTAAL
 RACCORDEMENT - HORIZONTAL / CONEXIÓN DE TUBO - HORIZONTAL / توصيل الأنبوب - أفقيا



INSTALLATION IN CONCRETE FLOORS / MONTAGE IN BETONBÖDEN / INSTALLATIE IN BETONVLOEREN
 POSE AVEC SOLS SCÉLLÉS OU RÉSINE / MONTAJE EN SUELOS DE HORMIGÓN / التركيب في الأرضية الإسمنتية

INSTALLATION IN CONCRETE FLOORS / MONTAGE IN BETONBÖDEN / INSTALLATIE IN BETONVLOEREN
 POSE AVEC SOLS SCÉLLÉS OU RÉSINE / MONTAJE EN SUELOS DE HORMIGÓN / التركيب في الأرضية الإسمنتية

